

Quarter turn waterproof lock

商品介紹 Product description

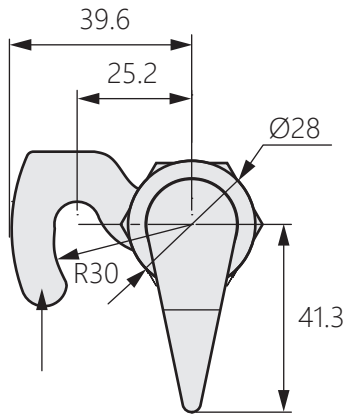
- 1.適用板厚：1-8mm。
- 2.標準擋片為鉤型擋片。



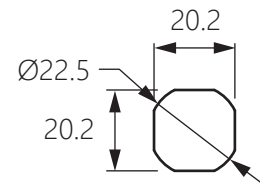
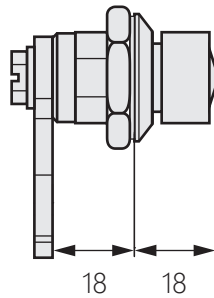
- 材質：鎖體-鋅合金、手柄-尼龍玻璃纖維、擋片-鐵
- 檔片選擇：TH-4500-S, TH-4500
TH-4507-S, TH-4507
TH-4516-S, TH-4516

1. Applicable board thickness: 1-8mm.
2. The standard baffle is a hook-type baffle.

- Material: Lock body-Zinc alloy
Handle-nylon fiberglass
Baffle-iron
- File selection: TH-4500-S, TH-4500
TH-4507-S, TH-4507
TH-4516-S, TH-4516

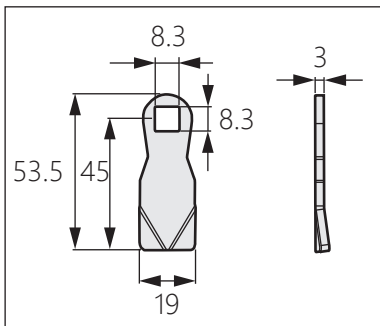


標準擋片規格

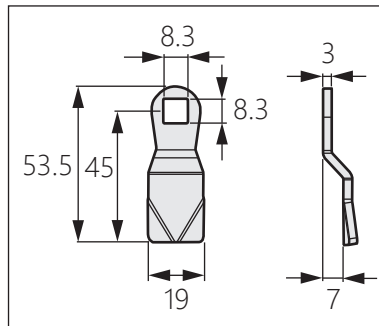


開孔尺寸

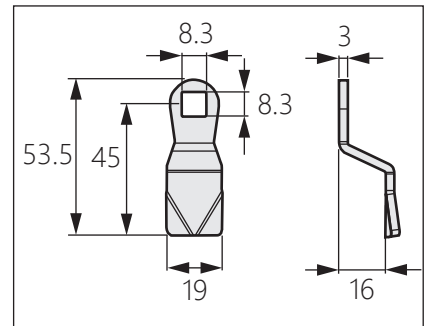
[TH-4500-S]
[TH-4500]



[TH-4507-S]
[TH-4507]



[TH-4516-S]
[TH-4516]



商品型號	材質
TH-4500	鐵
TH-4500-S	不鏽鋼

商品型號	材質
TH-4507	鐵
TH-4507-S	不鏽鋼

商品型號	材質
TH-4516	鐵
TH-4516-S	不鏽鋼