

兩側手柄連桿鎖



TM-542

Both side of the handle linkage lock

商品介紹 Product description

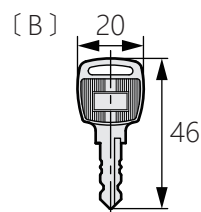
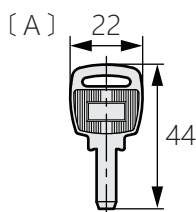
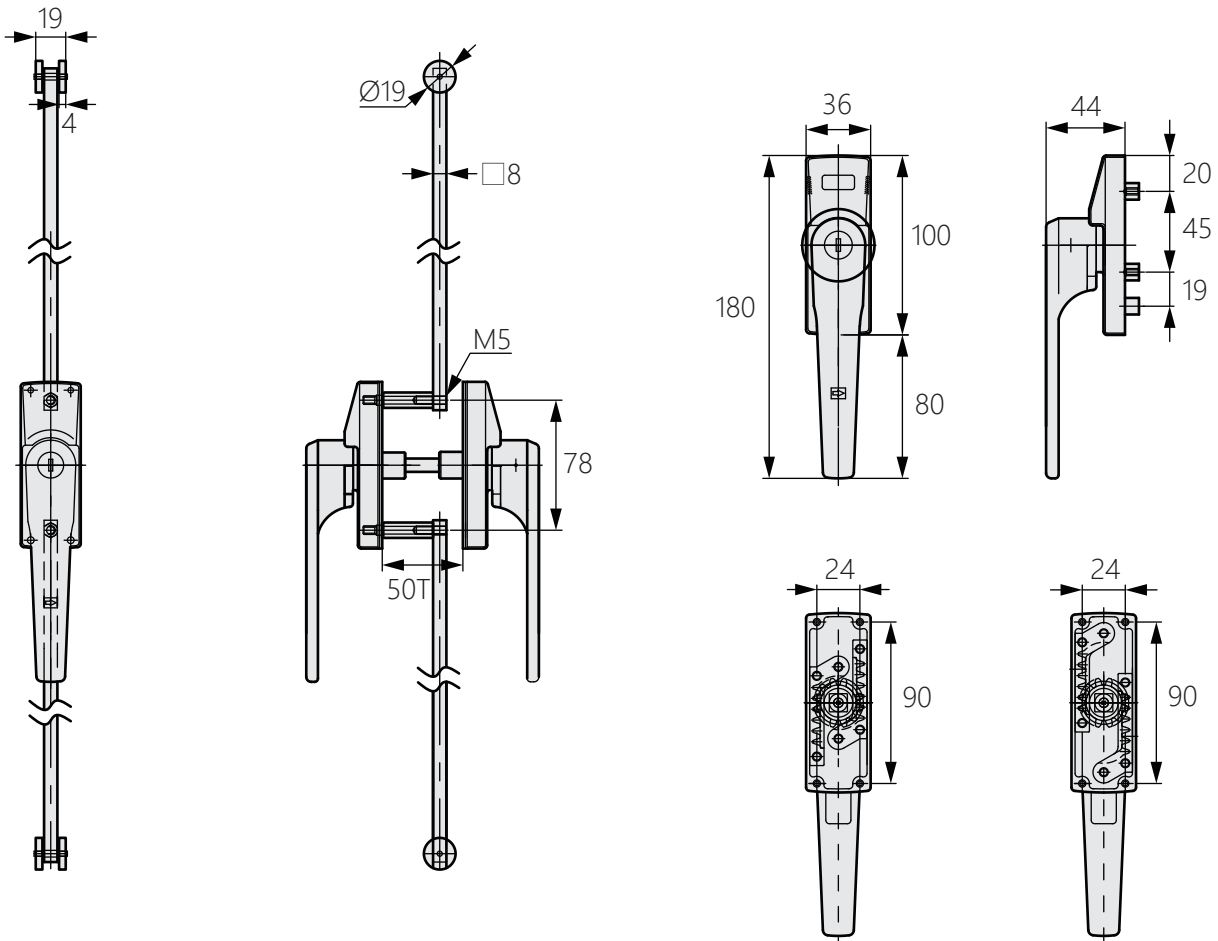


- 1.手柄使用方形桿以達到高強度。
- 2.左右分開使用。
- 3.防水性能佳。

- 材質：鋅合金 (ZDC)
- 表面處理：黑色
- 用途：集裝箱設備、船舶等

1. The handle uses a square rod to achieve high strength.
2. Use left and right separately.
3. Good waterproof performance.

- Material: Zinc alloy (ZDC)
- Finish: Black painting
- Uses: Container equipment, ships, etc.



商品型號	鑰匙
TM-542-1	B
TM-542-2	A