



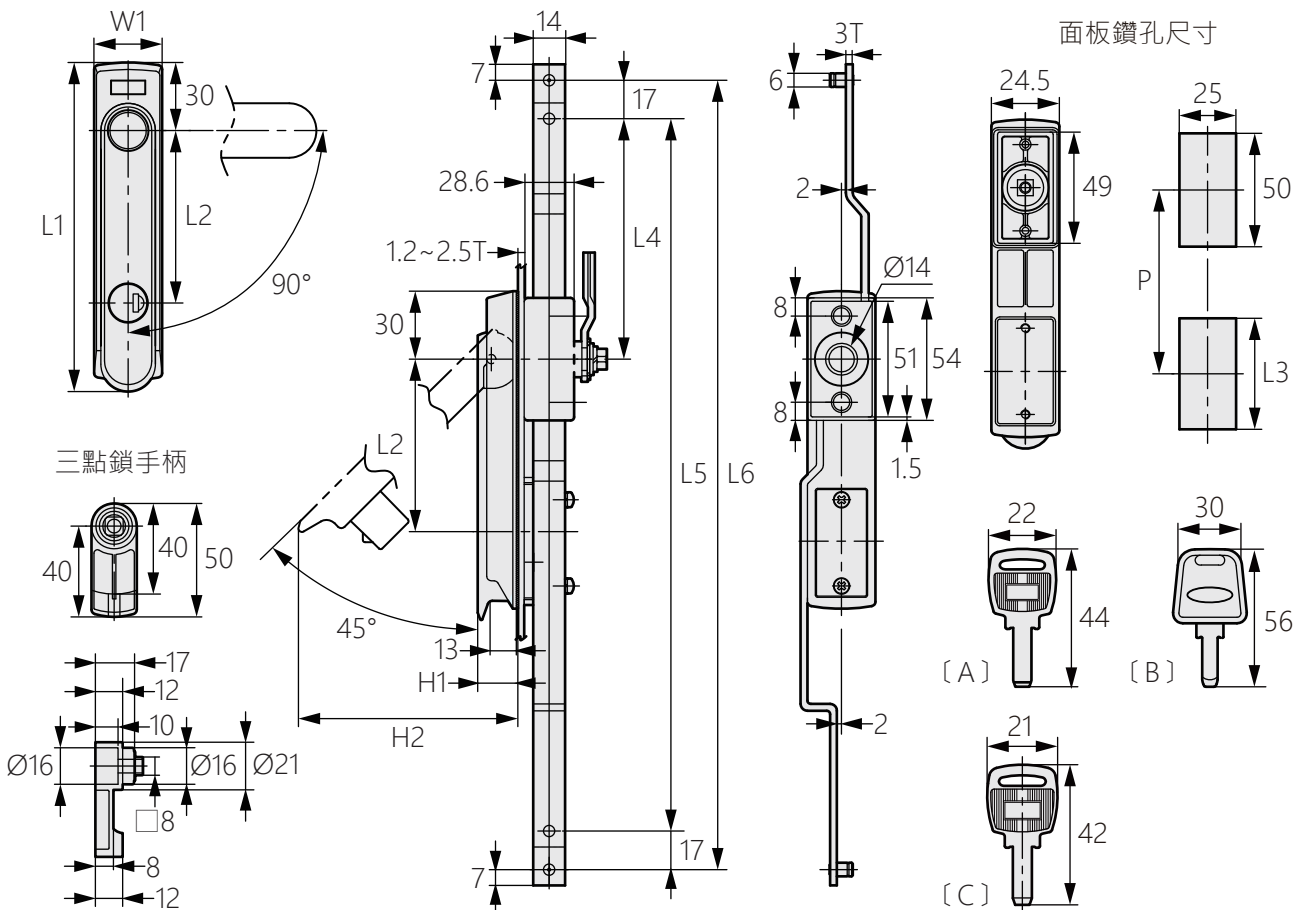
商品介紹 Product description

- 1.三點鎖定結構 (負載桿系統結構)。
- 2.一觸式鎖定 (自動鎖) , 只有手把鎖定時才能拔鑰匙。
- 3.防水性能佳。
- 4.左右兼用。

- 材質：鋅合金 (ZDC)
- 表面處理：鍍鉻、鍍黑鉻、黑色噴漆、鍍銀
- 用途：IT 設備、半導體設備等

1. 3-point locked structure (load bar system structure).
2. One-touch opening and closing (auto lock), the key can only be removed when the handle is locked.
3. Good waterproof performance.
4. Use both left and right.

- Material: Zinc alloy (ZDC)
- Finish: Satellite chrome plating, black chrome painting, black painting, silver plating.
- Uses: IT equipment, semiconductor equipment, etc.



*鑰匙有A/B/C共三款，可以選擇想要的款式，例如：TM-538-1-1-A

*TM-538-1-4、TM-538-4-3只有A/C款鑰匙，沒有B款鑰匙；TM-538-3系列只有B款鑰匙

商品型號				L1	L2	L3	L4	L5	L6	W1	P	H1	H2	
鍍黑鉻	黑色噴漆	鍍鉻	鍍銀											
TM-538-1-1	TM-538-1-2	TM-538-1-3	TM-538-1-4	164	100	50	106	312	346	34	100	20	112	
TM-538-2-1	TM-538-2-2	TM-538-2-3		145	76	49		307	341	30	81	18	97	
TM-538-3-1		TM-538-3-2		164	100	50		312	346	34	100	20	112	
TM-538-4-1		TM-538-4-2	TM-538-4-3		93.5									
TM-538-5-1		TM-538-5-2		145	74.5	49		307	341	30	81	18	97	