

圓型拉環式門鎖



TM-365

Round pull-type door lock

商品介紹 Product description

關門時只需推回即可。

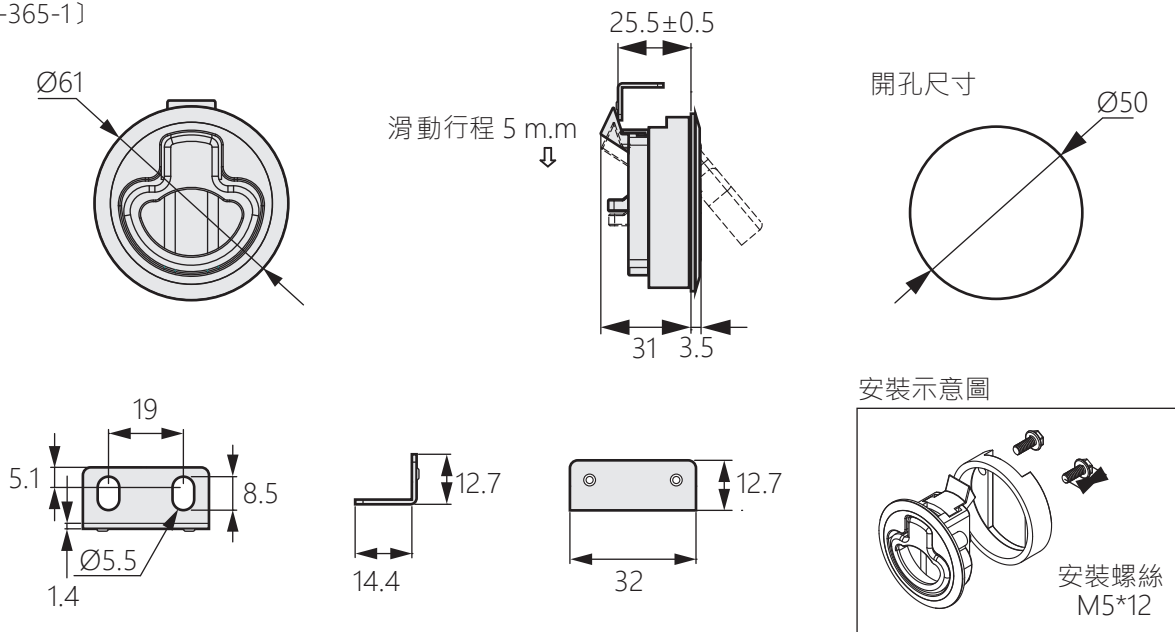


- 材質：鋅合金、尼龍
- 備註：TM-365-1適用板厚1~12mm

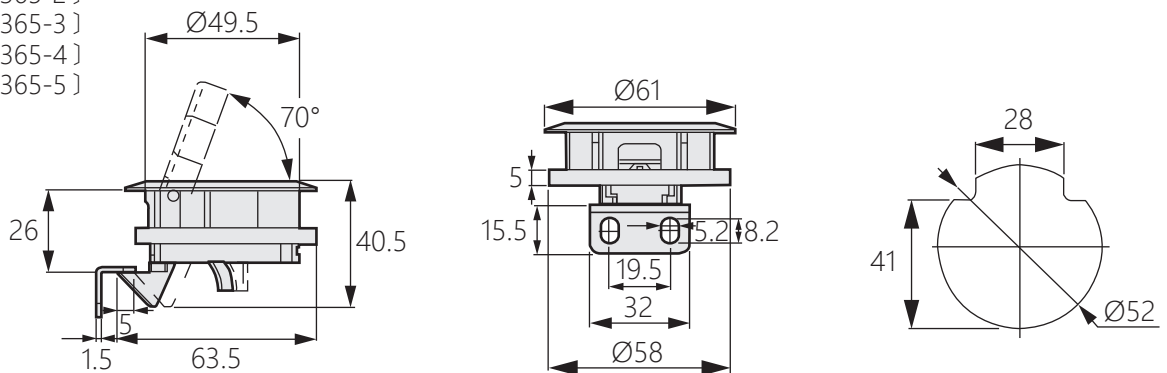
Just push back when you close the door.

- Material: Zinc alloy、Nylon
- Notes: TM-365-1 is suitable for plate thickness 1~12mm.

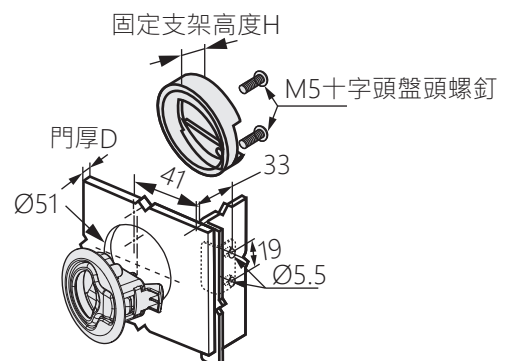
[TM-365-1]



[TM-365-2]
[TM-365-3]
[TM-365-4]
[TM-365-5]



商品型號	材質	顏色	樣式	H	D
TM-365-2	尼龍	黑色	有鑰匙	5	12-18
TM-365-3		白色		14	0-10
TM-365-4	鋅合金	鍍亮鉻	有鑰匙	5	12-18
TM-365-5				14	0-10



圓形拉環式門鎖



TM-36

Round pull-type door lock

商品介紹 Product description

左右兼用型・拉起把手即能開啟。

- 材質：尼龍
- 表面處理：黑色、白色
- 用途：自動化設備、醫療設備、船舶

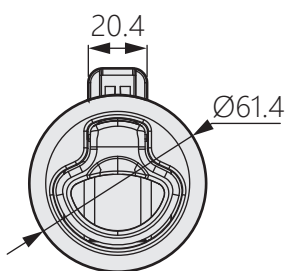
Both left and right use type. It can be opened by pulling the handle.

- Material: Nylon
- Finish: Black and White
- Uses: Automation equipment, medical equipment, ships.

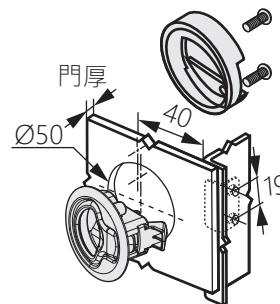
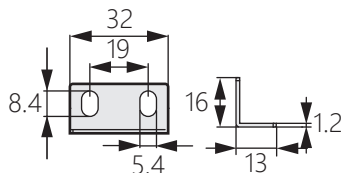
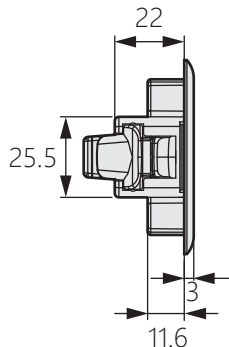
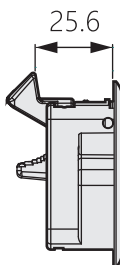
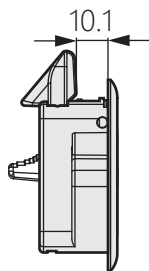
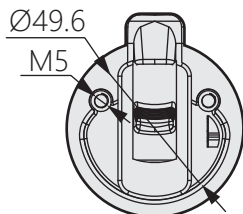


[TM-363-1]

[TM-364-1]



[TM-363-2]



[TM-363-1]

[TM-364-1]



[TM-363-2]



商品型號	檔架規格	顏色
TM-363-1	薄型	黑色
TM-363-2	厚型	黑色
TM-364-1	薄型	白色