

不鏽鋼T形把手鎖



TM-305

Stainless steel T-shaped handle lock

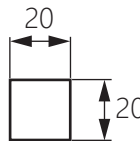
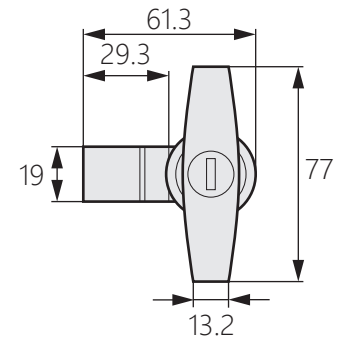
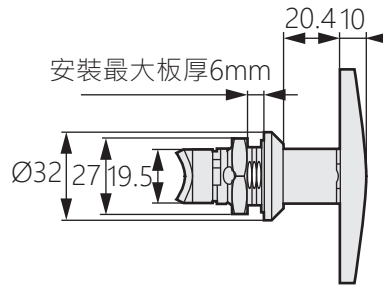
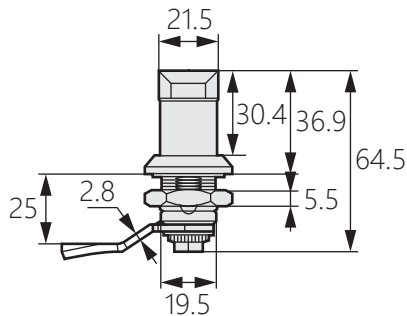
商品介紹 Product description

最大開啟角度90度。

- 材質：不鏽鋼304
- 表面處理：拉絲拋光
- 用途：高等電力箱、控制箱、自動化設備使用的箱體

Maximum opening angle of 90 degrees.

- Material: Stainless steel 304
- Finish: Brushed and polished
- Uses: Boxes used in higher power boxes, control boxes, and automation equipment.



開孔尺寸

商品型號	樣式
TM-305-1	有鎖
TM-305-2	無鎖