

- 1.預留天地鎖改裝功能。
- 2.把手有90度旋轉行程。

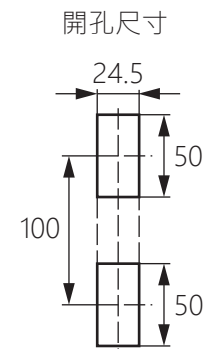
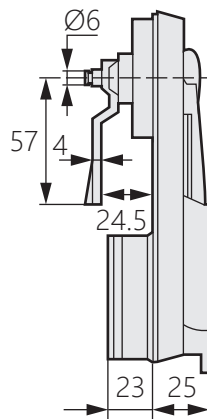
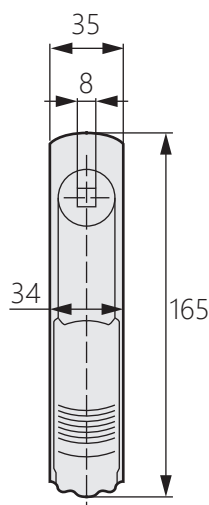


- 材質：PA-6塑膠
- 表面處理：塑膠黑色
- 用途：配電箱、控制櫃、機箱機櫃。

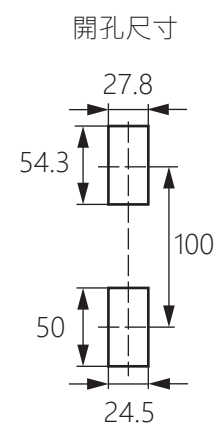
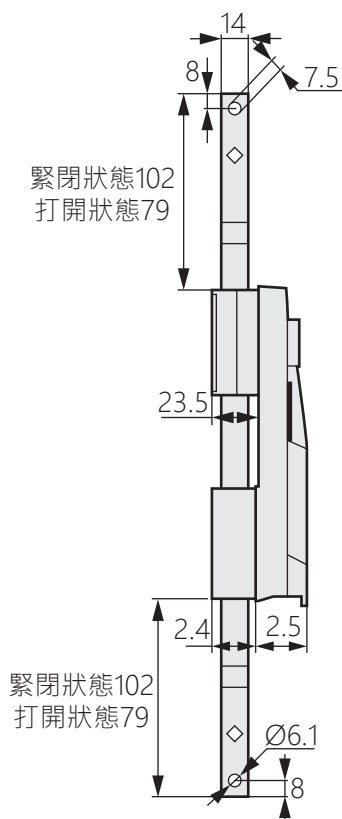
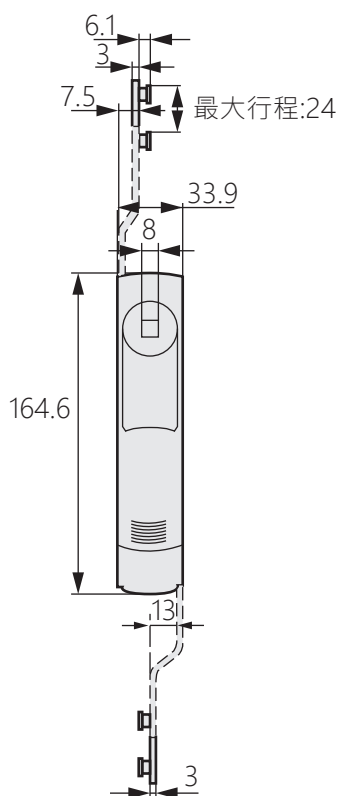
1. Reserve the world lock modification function.
2. The handle has a 90-degree rotation stroke.

- Material : PA-6 Plastic
- Finish : Plastic black
- Uses : Chassis cabinet, power distribution box, power box.

[TM-242-1]



[TM-242-2]



商品型號	樣式
TM-242-1	旋轉手柄鎖
TM-242-2	天地鎖