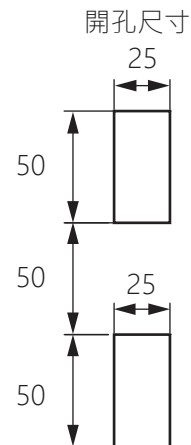
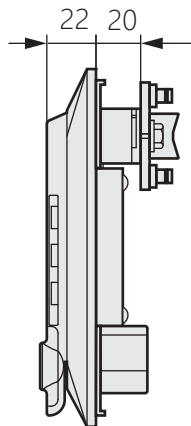
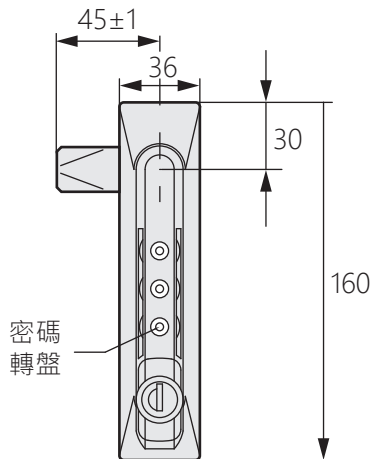


三碼密碼鎖



TM-200

Three-code password lock



商品介紹 Product description

管理者可重新設定密碼，使用主鑰匙可解開所有密碼。

- 材質：尼龍
- 用途：置物櫃、通信設備等

The administrator can reset the password.

- Material: Nylon
- Uses: Lockers, communication equipment, etc.