

門扣



TM-119

Door buckle

商品介紹 Product description

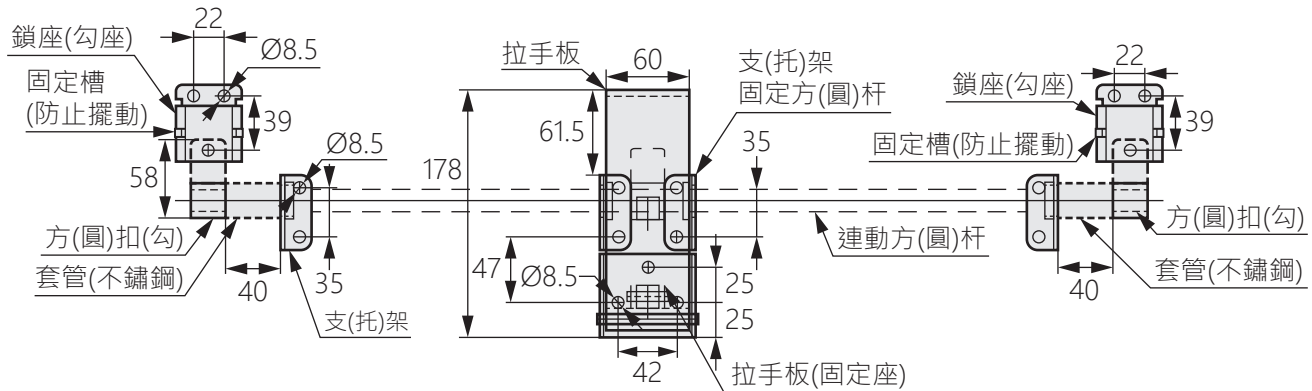
1. 高溫高壓下可自動彈開。
2. 回壓功能，密封性強。

- 材質：低碳鋼 / 鐵、不鏽鋼
- 表面處理：鐵鍍鉻
- 用途：冷凍庫、冷凍櫃、機械設備
- 備註：可選配TM-119-1、TM-119-2、TM-119-3、TM-119-4、TM-119-5



1. It can bounce automatically under high temperature and high pressure.
2. Back pressure function, strong sealing.

- Material: SS41、SUS304
- Finish: Chrome Plated
- Uses: Freezers, freezers, machinery and equipment
- Notes: Optional TM-119-1、TM-119-2、TM-119-3、TM-119-4、TM-119-5



商品型號	配件
TM-119-1	門把手
TM-119-2	轉扣
TM-119-3	左支架
TM-119-4	右支架
TM-119-5	套筒

{ TM-119-1 }

{ TM-119-2 }

{ TM-119-3 }

{ TM-119-4 }

{ TM-119-5 }

