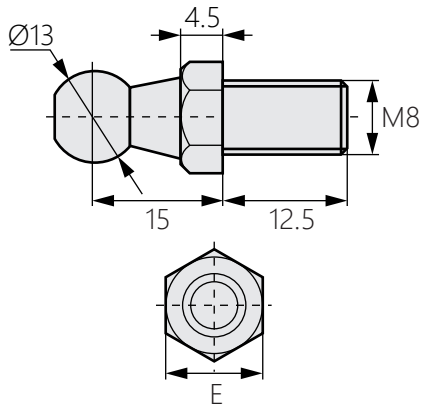


沖壓配件

Stamping accessories



TH-13



商品型號	E	材質	表面處理
TH-13-1	13	12L14	鍍黑鋅
TH-13-2	14	1015	鍍黃鋅
TH-13-3	13	不鏽鋼	振動研磨