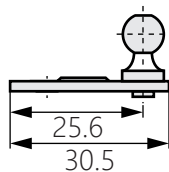
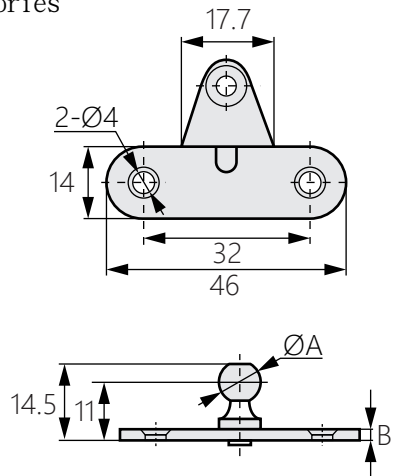


# 沖壓配件

Stamping accessories



## TH-08C



商品型號	球徑或插銷直徑 (A)	板厚 (B)	材質	表面處理
TH-08C-1	8	2	12L14 12L15	鍍鎳
TH-08C-2			不鏽鋼	振動研磨