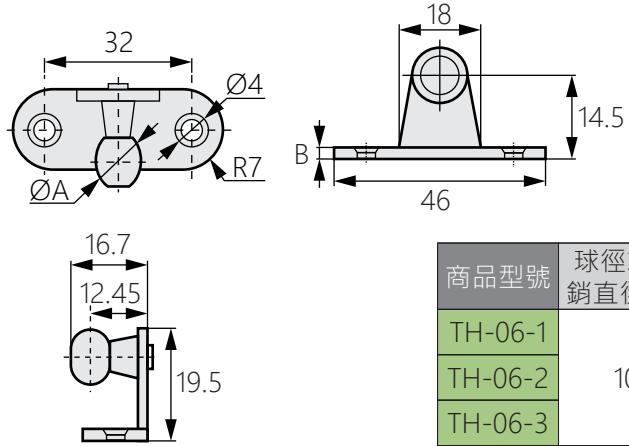


沖壓配件

Stamping accessories



TH-06



商品型號	球徑或插銷直徑 (A)	板厚 (B)	材質	表面處理
TH-06-1	10	2	12L14	鍍鎳
TH-06-2			12L15	電著黑
TH-06-3			不鏽鋼	振動研磨