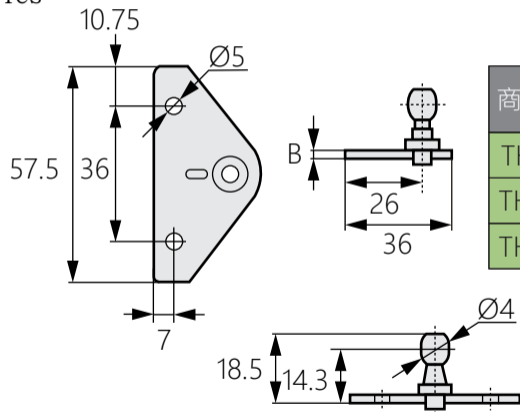


沖壓配件



TH-05

Stamping accessories



商品型號	球徑或插銷直徑 (A)	板厚 (B)	材質	表面處理
TH-05-1	10	2	12L14	鍍白鋅
TH-05-2			12L15	電著黑
TH-05-3			不鏽鋼	振動研磨