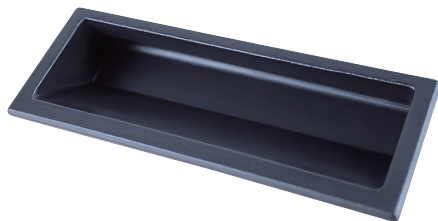


# 隱藏式塑膠把手



TG-006-1

## Plastic handle pocket pull



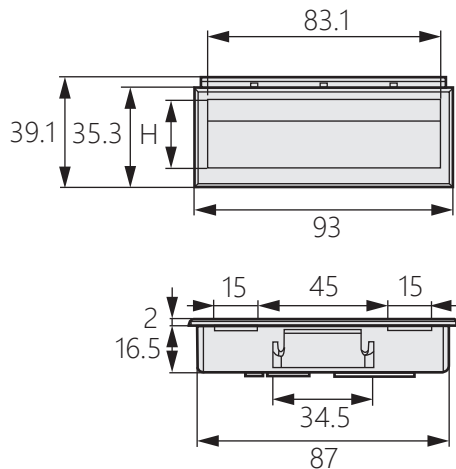
### 商品介紹 Product description

單點式安裝，表面質感好。

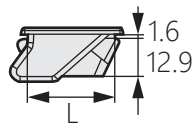
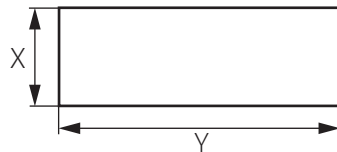
- 材質：塑膠ABS
- 表面處理：黑色
- 用途：機箱機櫃、測量設備等

Single-point installation, good surface texture.

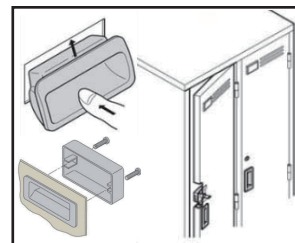
- Material: ABS
- Finish: Black painting
- Uses: Chassis cabinets, measuring equipment, etc.



開孔尺寸



安裝示意圖



| 商品型號       | L    | H    | X    | Y    |
|------------|------|------|------|------|
| TG-006-1-1 | 30.1 | 25.9 | 30.5 | 87.5 |
| TG-006-1-2 | 28.8 | 26.4 | 29.5 | 87.5 |