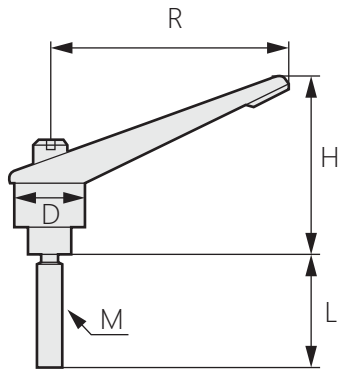


Fixed handle

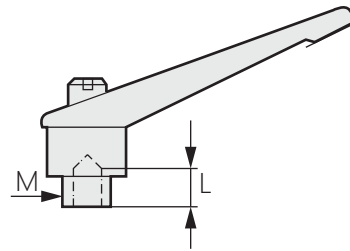
商品介紹 Product description

易安裝 · 好調整 · 用於定位及鎖定功能。

Easy to install, easy to adjust, for positioning and locking functions.



〔外螺紋型〕



〔內螺紋型〕

商品型號	螺紋	材質		螺紋部		彈簧
		材質	表面處理	材質	表面處理	
LZ-604-1	外螺紋	鋅合金	電泳黑	合金鋼	髮黑	錳鋼
LZ-604-2	內螺紋					

商品型號	M	L	R	D	H
LZ-604-1-1	5	10.15.20.25.30.35.40.45.50	50	15	34
LZ-604-1-2	6		50	15	34
LZ-604-1-3	8		63	18	47
LZ-604-1-4	10	15.20.25.30.35.40.45.50.60	80	22	54
LZ-604-1-5	12	15.20.25.30.35.40.45.50.60.70	95	25	65
LZ-604-1-6	16	20.25.30.35.40.45.50.60.70.80	114	32	65
LZ-604-2-1	5	8	50	15	34
LZ-604-2-2	6	8	50	15	34
LZ-604-2-3	8	10	63	18	47
LZ-604-2-4	10	12	80	22	54
LZ-604-2-5	12	15	95	25	65
LZ-604-2-6	16	20	114	32	65