

球頭柱塞



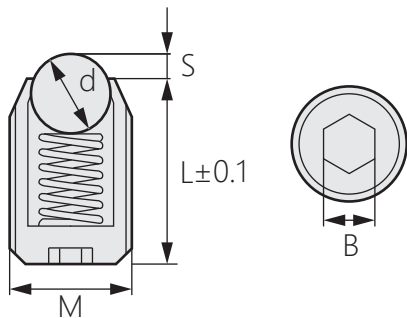
LZ-105

Ball plunger

商品介紹 Product description

球頭柱塞結構簡單，先端球頭依靠內部彈簧頂出固定的行程，克服彈力壓入球頭即可釋放。

The ball head plunger has a simple structure, the tip ball head relies on the internal spring to push out a fixed stroke, and the ball head can be released by overcoming the elastic force.



商品型號		M	d	S	L	B	彈力	
							超輕載 (1H)	
							min	max
LZ-105-1-1	LZ-105-2-1	3	2	0.5	5	1.5	1	2
LZ-105-1-2	LZ-105-2-2	4	2.5	0.8	6	2	1.1	3.7
LZ-105-1-3	LZ-105-2-3	5	3	1	8	2.5	2.2	5.9
LZ-105-1-4	LZ-105-2-4	6	4	1	9	3	4.6	8.7
LZ-105-1-5	LZ-105-2-5	8	5	1.2	10	4	7.5	11.9

商品型號	主體			球頭		彈簧
	材質	硬度	表面處理	材質	硬度	材質
LZ-105-1	S45C	25-35HRC	黑色	SUS440C	55HRC~	SUS631J1
LZ-105-2	SUS304	-	-			