

鍍藍鋅TPR輪

Blue zinc TPR wheels



JZ-202

商品介紹 Product description

單波盤不鏽鋼支架 · TPR包PP輪芯

●材質：底座-不鏽鋼、輪子-熱塑性橡膠輪

Single wave plate stainless steel bracket, TPR package PP wheel core.

●Material: Base-Stainless steel

Wheels-Thermoplastic rubber wheel



[JZ-202-2S]



[JZ-202-2R]



[JZ-202-2H]



[JZ-202-1S]



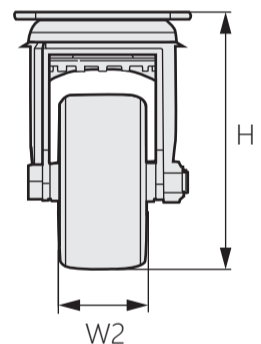
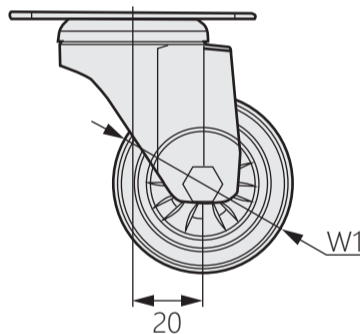
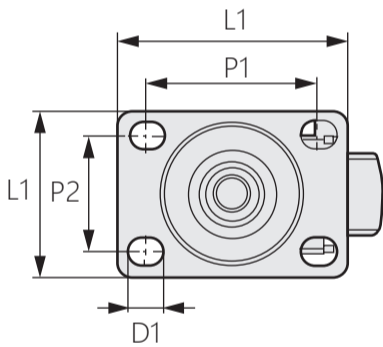
[JZ-202-1H]



[JZ-202-3H]



[JZ-202-3S]



商品型號	輪子	輪徑 (W1)	輪寬 (W2)	安裝高度 (H)	牙桿長度(H2)	荷重 (KG)
JZ-202-1-1_	TPR	40	25	30	M10*25	30
JZ-202-1-2_		50		40		40
JZ-202-1-3_		63		50		50
JZ-202-1-4_		75		60		60

JZ-202-1系列可選配S活動/H煞車

商品型號	輪子	輪徑 (W1)	輪寬 (W2)	安裝高度 (H)	底板尺寸 (L1*L2)	孔距 (P1*P2)	孔徑 (D1)	荷重 (KG)
JZ-202-2-1_	TPR	40	25	61	70*51	52*35	8.5	30
JZ-202-2-2_		50		75.5				40
JZ-202-2-3_		63		92				50
JZ-202-2-4_		75		101				60

JZ-202-2系列可選配R固定/S活動/H煞車

商品型號	輪子	輪徑 (W1)	輪寬 (W2)	安裝高度 (H)	孔頂尺寸 (D2)	荷重 (KG)
JZ-202-3-1_	TPR	40	25	59	Ø10.2	30
JZ-202-3-2_		50		73.5		40
JZ-202-3-3_		63		90		50
JZ-202-3-4_		75		99		60

JZ-202-3系列可選配S活動/H煞車