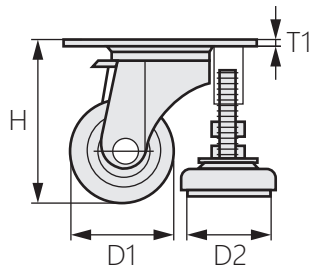
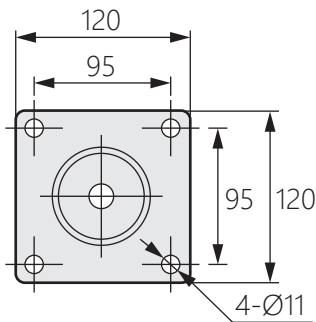


# 調整式腳輪

Adjustable casters



JZ-200



商品介紹 Product description

1. 荷重：200公斤。
2. 使用溫度：-10°C~+80°C

- 材質：鐵尼龍輪
- 表面處理：鍍鋅

1. Load: 200kg.
2. Operating temperature: -10°C~+80°C

- Material: Iron nylon wheel
- Finish: Galvanized

| 商品型號     | 輪子<br>材質 | 輪徑<br>D1 | 直徑<br>D2 | T1 | H   | 荷重<br>(KG) |
|----------|----------|----------|----------|----|-----|------------|
| JZ-200-1 | 尼龍       | 62       | 58       | 4  | 91  | 200        |
| JZ-200-2 |          | 75       |          |    | 107 |            |