

重型防震腳座

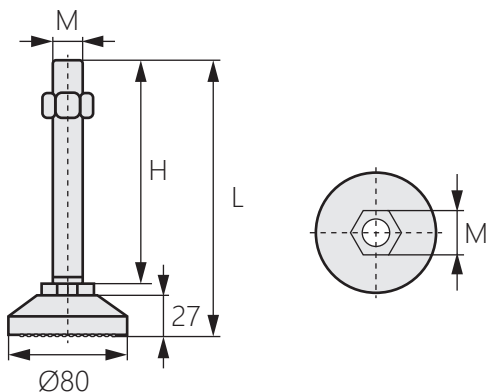
Heavy-duty anti-vibration feet



JZ-082



底部嵌入防滑防震橡膠



商品介紹 Product description

1. 採用鑄鋼材質，承重性能優良。
2. 接觸面積大，並配有橡膠膠墊，防滑防震性能優良。

- 材質：不鏽鋼、鑄鋼、防震橡膠
- 表面處理：鍍亮鉻
- 用途：半導體設備、醫療設備、工業自動化設備等

1. Made of cast steel, with excellent load-bearing performance.
2. Equipped with rubber pads, good shockproof effect.

- Material: Stainless steel, cast steel, anti-vibration rubber
- Finish: Bright Chrome
- Uses: Semiconductor equipment, medical equipment, etc.

商品型號		M	L	W	H	荷重 (KG)
不鏽鋼	鐵					
JZ-082-1-1	JZ-082-2-1	M20	135	30	100	500
JZ-082-1-2	JZ-082-2-2		185		150	
JZ-082-1-3	JZ-082-2-3	M24	135	35	100	800
JZ-082-1-4	JZ-082-2-4		185		150	