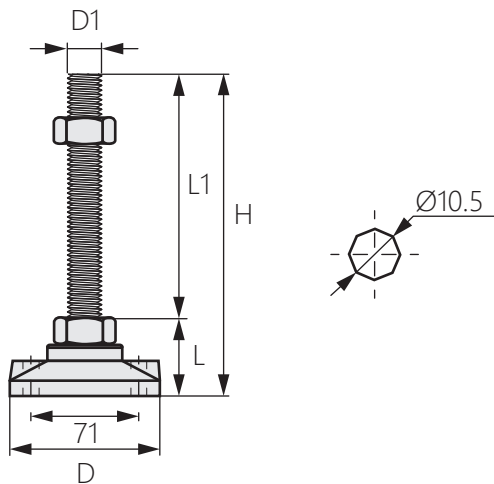


尼龍萬向調整腳座

Nylon universal adjustment foot



JZ-001



商品介紹 Product description

- 1.一體成型射出尼龍底盤。
- 2.底座均有壁虎孔。

● 材質：不鏽鋼、鍍鋅

1. One-piece injection nylon chassis.
2. The base has gecko holes.

● Material: Stainless steel, galvanized

商品型號	材質	D	L	D1	牙距	L1	H	荷重 (KG)
JZ-001-1-1	不鏽鋼	100	45	M16	P2.0	100	145	600
JZ-001-1-2						150	195	600
JZ-001-1-3			200	245	600			
JZ-001-1-4			100	148	800			
JZ-001-1-5		48	M20	P2.5	150	198	800	
JZ-001-1-6					200	248	800	
JZ-001-1-7					125	50	M24	P3.0
JZ-001-2-1	鍍鋅	100	45	M16	P2.0	100	145	600
JZ-001-2-2						150	195	600
JZ-001-2-3						200	245	600
JZ-001-2-4						250	295	600
JZ-001-2-5			48	M20	P2.5	100	148	800
JZ-001-2-6						150	198	800
JZ-001-2-7						200	248	800