



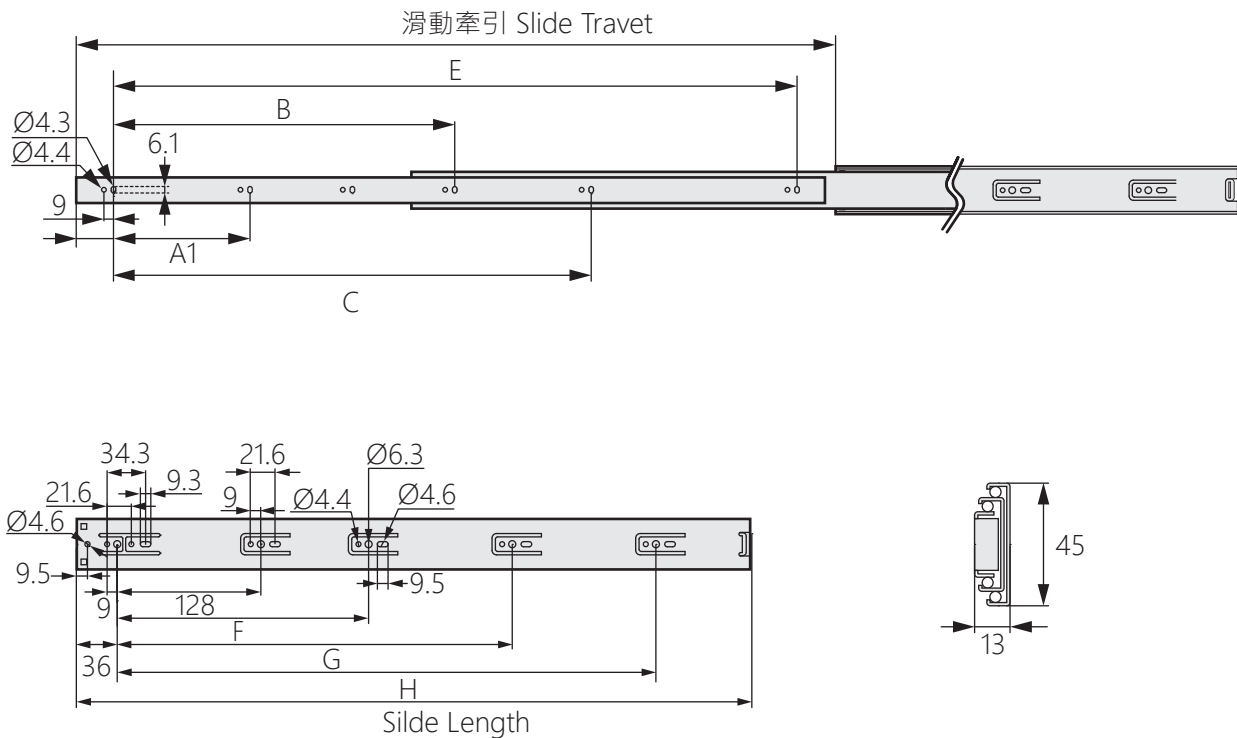
### 商品介紹 Product description

1. 小型輕巧、安裝方便。
2. 滑動部使用滾珠設計，使用順暢。

- 材質：不鏽鋼(SUS304)
- 用途：小型零組件的滑軌機構

1. Small and lightweight, easy to install.
2. The sliding part uses ball design, which is smooth to use.

- Material: Stainless steel(SUS304)
- Uses: Slide mechanism for small components.



商品型號	英制	拉出長度	閉合長	A1	B	C	E	F	G	H	荷重
HG-171-1	10"	254	250	-	-	-	192	-	-	-	80
HG-171-2	12"	305	300				242	70			
HG-171-3	14"	356	350				292	60			
HG-171-4	16"	406	400	128	320	224	342	320	-	50	
HG-171-5	18"	457	450	320	392		352	45			
HG-171-6	20"	508	500	128	352	416	442	416	-	35	
HG-171-7	22"	559	550	-	416		492	352	448	25	