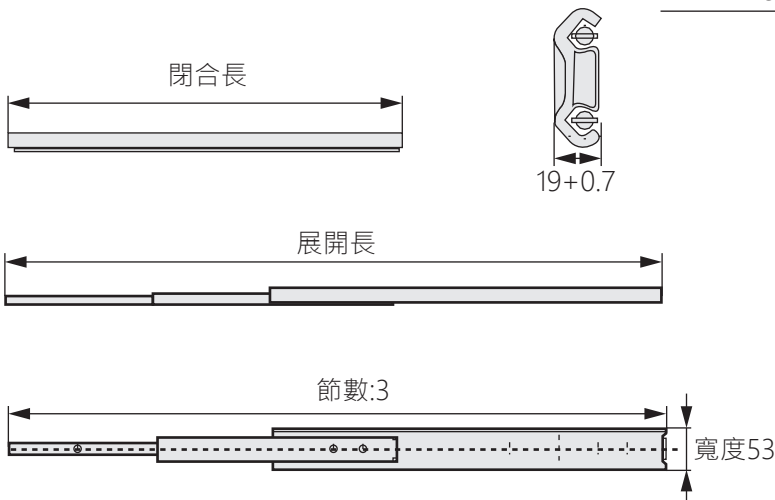


# 53寬度輕型三節滑軌

53 width light three-section slide rail



**HG-053**



商品介紹 Product description

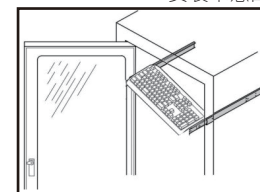
- 1.特殊折彎處理·乘載性能優越。
- 2.結構設計優良·滑動無噪音。

- 材質：冷軋鋼板(SPCC)
- 表面處理：鍍藍鋅
- 用途：設備門窗、測量設備等

1. Special bending treatment, excellent loading performance.
2. Excellent structure design, sliding without noise.

- Material: Cold rolled steel plate(SPCC)
- Finish: Blue zinc plating
- Uses: Equipment doors, windows, measuring equipment, etc.

安裝示意圖



商品型號	英制	閉合長	展開長	板厚
HG-053-1	10"	254	508	2.0
HG-053-2	14"	356	712	
HG-053-3	18"	457	914	
HG-053-4	30"	762	1524	