



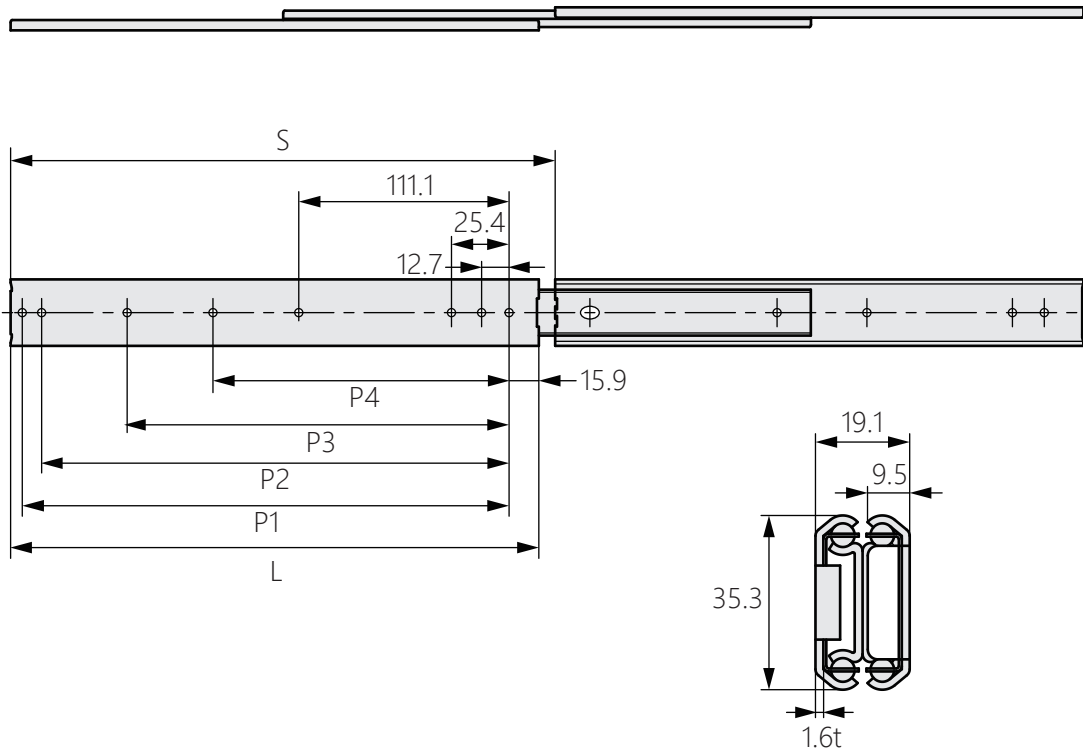
商品介紹 Product description

左右分開使用。

- 材質：冷軋鋼板(SPCC)
- 表面處理：鍍鎳
- 用途：控制面板、工業機械等

Use separately right and left.

- Material: Cold rolling steel sheet(SPCC)
- Finish: Nickel plating
- Uses: Control panel, industrial machinery, etc.



商品型號	英吋	L1	P1	P2	P3	P4	N	S	荷重 (kgf/pair)
HG-011-1	12"	305	273	260.3	149.2		14	327	72
HG-011-2	14"	356	323.8	311.1	200			378	69
HG-011-3	16"	406	374.6	361.9	250.8			429	66
HG-011-4	18"	457	425.4	412.7	301.6	212.7	16	479	61
HG-011-5	20"	508	476.2	463.5	352.4	238.1		530	59
HG-011-6	22"	559	527	514.3	403.2	263.5		581	53
HG-011-7	24"	610	577.8	565.1	454	288.9		632	47
HG-011-8	26"	660	628.6	615.9	504.8	314.3		682	43
HG-011-9	28"	711	679.4	666.7	555.6	339.7	733	37	