

Open and close support

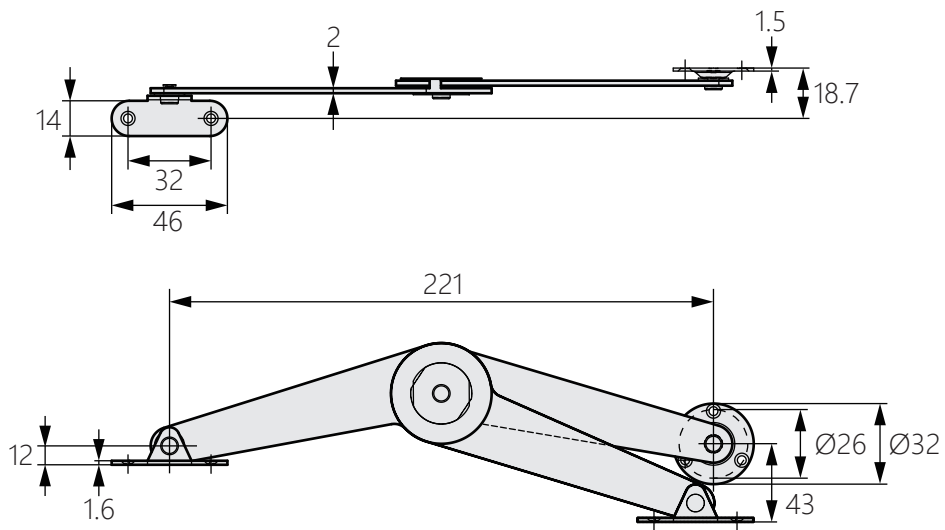
商品介紹 Product description

左右分開使用。

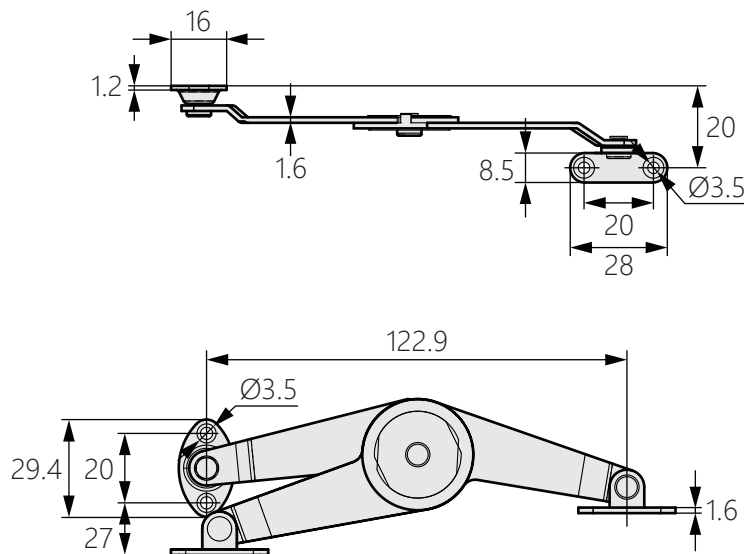
- 材質：冷軋鋼板(SPCC)
- 表面處理：鍍鎳
- 用途：控制面板、工業機械等

Use separately right and left.

- Material: Cold rolling steel sheet(SPCC)
- Finish: Nickel plating
- Uses: Control panel, industrial machinery, etc.



[HG-009-1]



[HG-009-2]

商品型號	方向
HG-009-1R	右邊
HG-009-1L	左邊
HG-009-2R	右邊
HG-009-2L	左邊