

# 開閉支撐器

Open and close support



**HG-004**



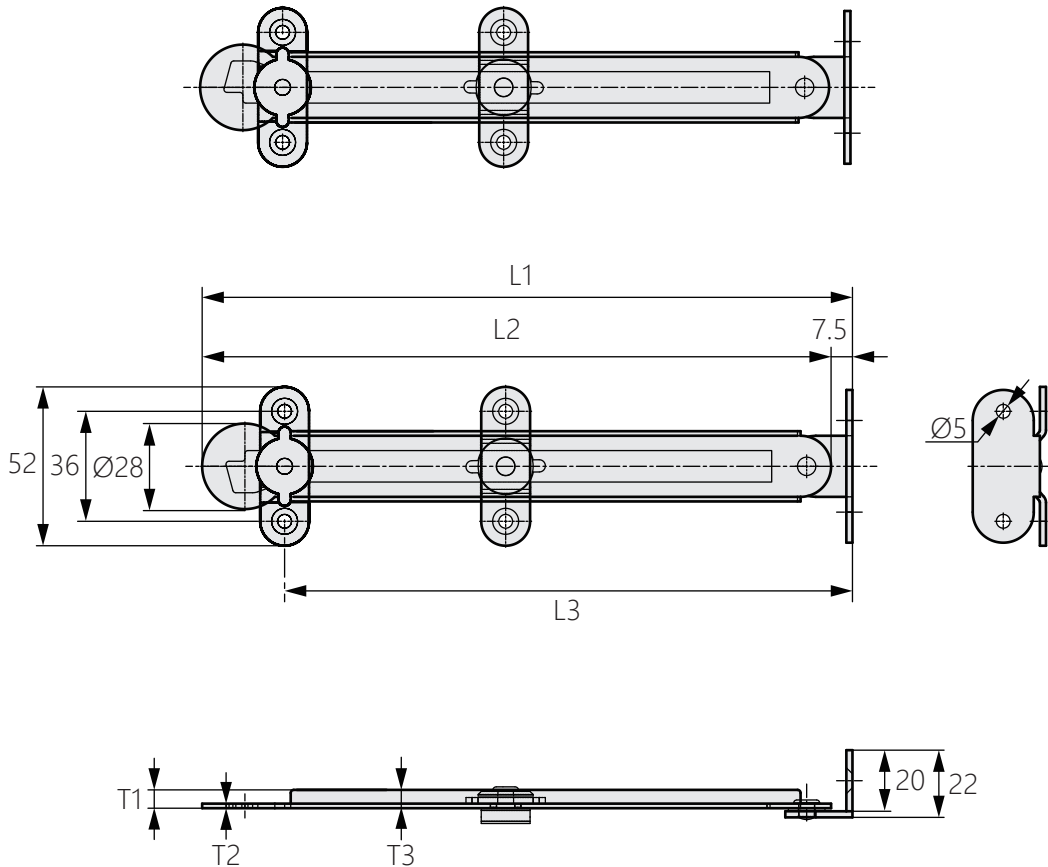
## 商品介紹 Product description

- 1.由不銹鋼製成，經久耐用且耐腐蝕。
- 2.產品使用滾珠，移動順暢。

- 材質：不銹鋼(SUS304)
- 表面處理：滾筒拋光
- 用途：控制面板、工業機械等

1. Made of stainless steel for durability and corrosion resistance.
2. Products have used ball so movement is smooth.

- Material: Stainless steel(SUS304)
- Finish: Barrel polishing
- Uses: Control panel, industrial machinery, etc.



商品型號		L1	L2	L3	T1	T2	T3
左邊	右邊						
HG-004-1L	HG-004-1R	213.5	206	185.5	6.4	1.5	6.2
HG-004-2L	HG-004-2R	165.5	158	138.5	6.4	1.5	6.2