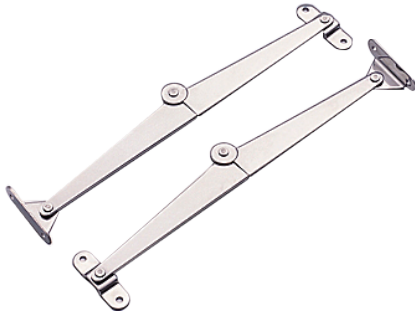


開閉支撐器

Open and close support



HG-003



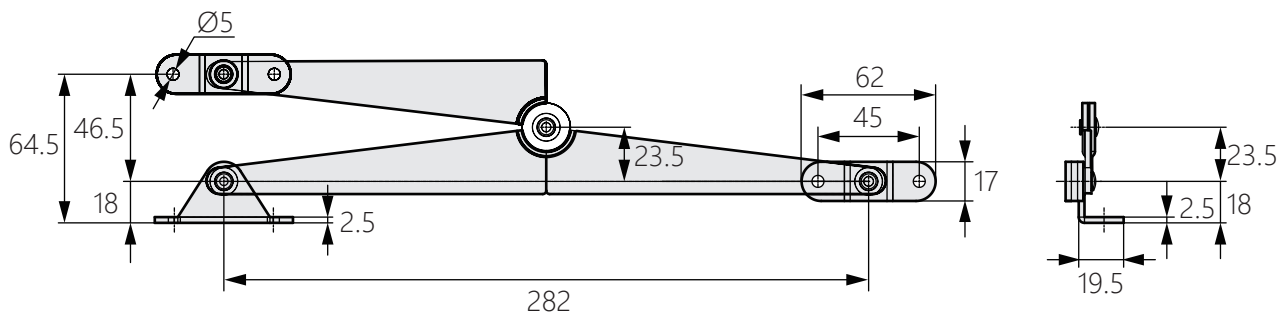
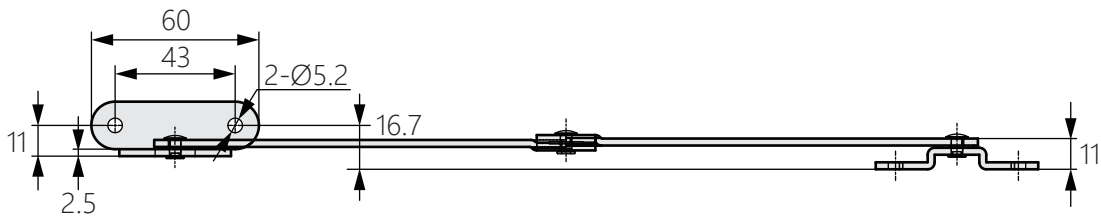
商品介紹 Product description

1. 由不銹鋼製成，經久耐用且耐腐蝕。
2. 左右分開使用。

- 材質：不銹鋼(SUS304)
- 用途：控制面板、工業機械等

1. Made of stainless steel for durability and corrosion resistance.
2. Use separately right and left.

- Material: Stainless steel(SUS304)
- Uses: Control panel, industrial machinery, etc.



商品型號	方向
HG-003-1R	右邊
HG-003-1L	左邊