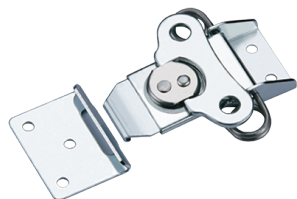


旋轉型拉動式搭扣

Rotary draw latch



DK-2011



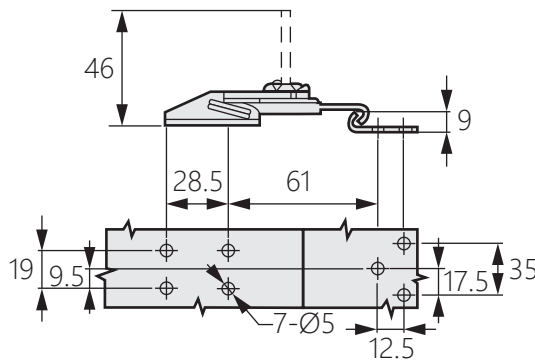
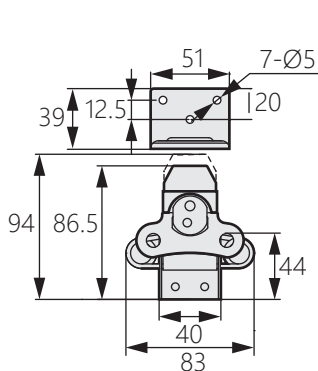
商品介紹 Product description

- 1.金屬結構·耐用的旋轉鎖舌設計與準確地拉動設置·能給予牢固的拉緊力以防止門板的意外開啟。
- 2.滑片伸縮距離：8mm。

- 材質：鋼鐵、不鏽鋼SUS304
- 表面處理：鍍鋅、不鏽鋼本色

1. Metal structure,durable rotating lock tongue design and accurate pull setting, can give a firm tension to prevent accidental opening of the door panel.
2. Slide telescopic distance: 8mm.

- Material: Iron,Stainless steel SUS304
- Finish: Zinc plated、Stainless steel



開孔尺寸

商品型號	材質
DK-2011-1	不鏽鋼
DK-2011-2	鐵