

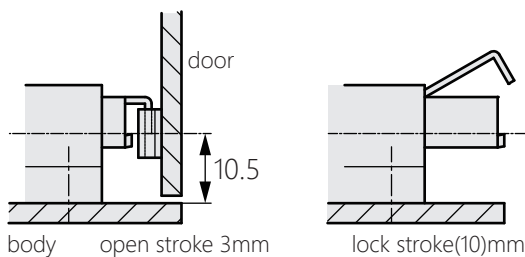
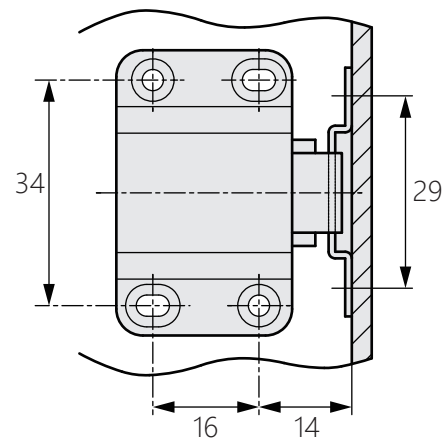
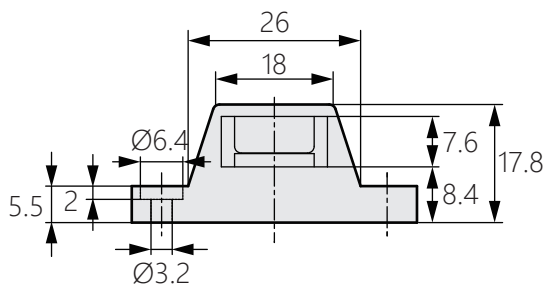
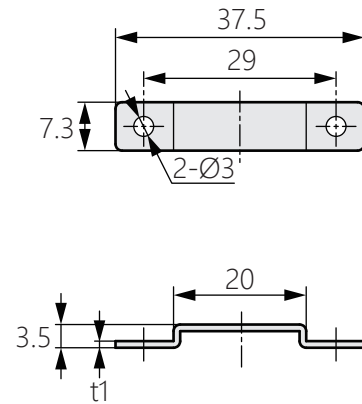
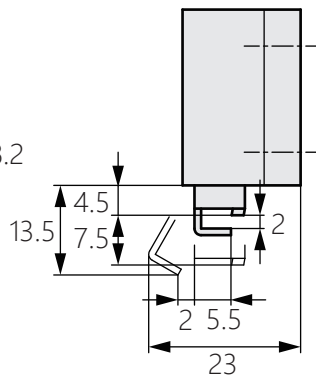
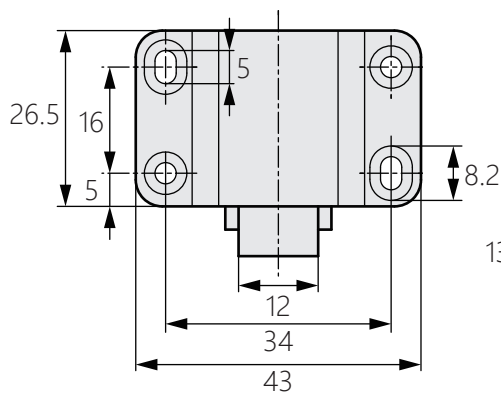
商品介紹 Product description

1. 吸附力：2kgf。
2. 方便一鍵式開啟及關閉。

- 材質：ABS
- 表面處理：棕色
- 用途：測量儀器、辦公自動化設備、家具等

1. Adsorption : 2kgf.
2. Convenient one touch opening and closing.

- Material: ABS
- Finish: Brown
- Uses: Measuring instrument, OA equipment, furniture, etc.



門鎖
合頁
滑動氣壓棒
彈簧配件
膠條
螺柱螺絲
把手
搭扣磁鐵
腳輪腳座
警示燈