

Magnet Ctach



商品介紹 Product description

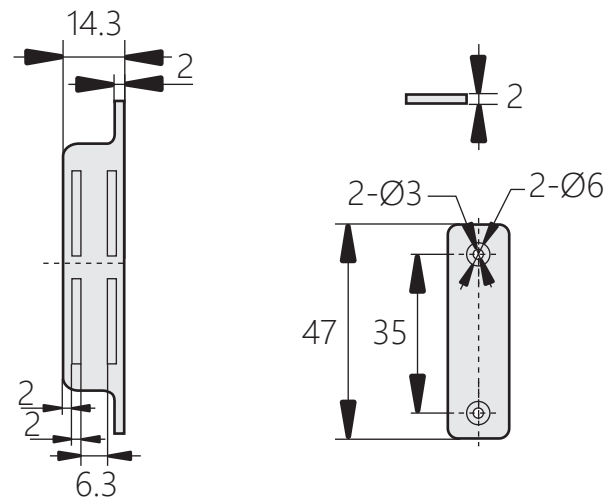
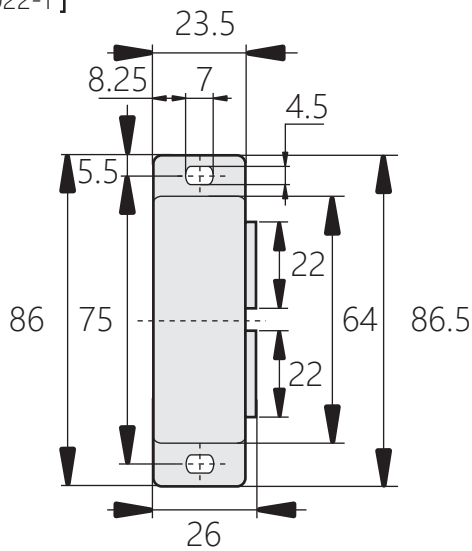
- 1.具有強力吸力。
- 2.內藏緩衝彈簧。

- 材質：不鏽鋼(SUS304)
- 表面處理：震動拋光
- 用途：分電盤、機床、自動化設備

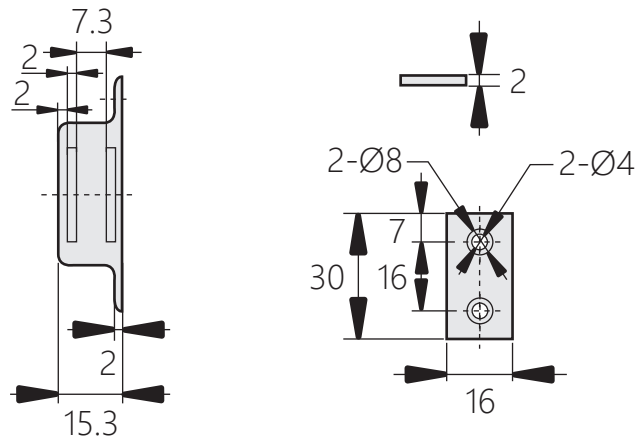
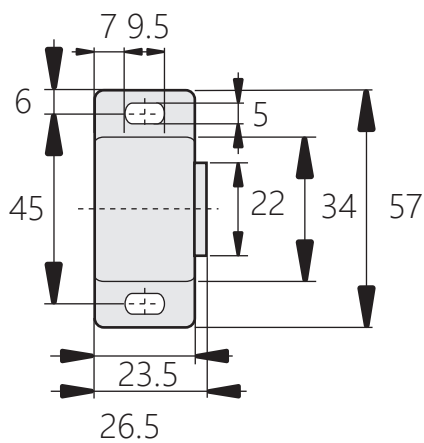
- 1.With strong suction.
- 2.Built-in buffer spring.

- Material: Stainless(SUS304)
- Finish: Vibration polishing
- Uses: Distribution board, machine tool, automation equipmen.

[DK-022-1]



[DK-022-2]



[DK-022-3]

